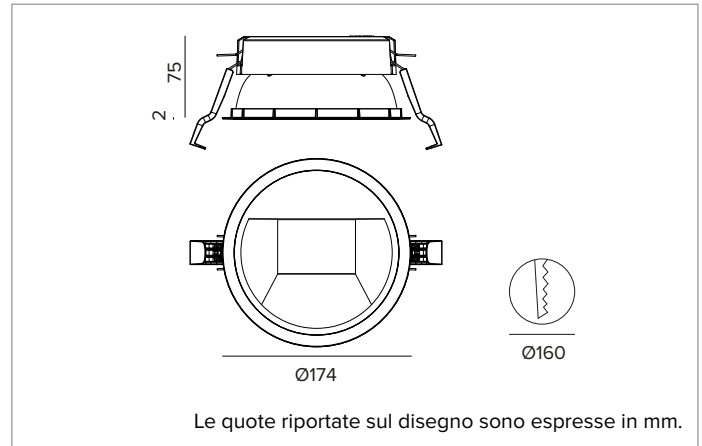


1T8318EL80 | CCTEVO WALL WASHER 160

Downlight da incasso a LED in versione trim



		3000K	H(m)	D1(m)	D2(m)	E _{max} (lx)	
		Ra80	42°	77°			
Fixture Power	24W	1	0.86	1.70	1813		
Source Flux	3307lm	2	1.73	3.40	453		
Fixture Flux	2291lm	3	2.59	5.11	201		
Efficacy	95lm/W	4	3.46	6.81	113		
TS1573	I _{max} =633cd/klm	I _{max}	2094cd	5	4.32	8.51	73



SORGENTE

LED Chip on Board alta efficienza Ra80.

Classe di efficienza energetica: D

Potenza nominale: 21W

Flusso nominale: 3307lm

Indice resa cromatica: 80

Rf: 83

Rg: 96

CCT nominale: 3000K

Durata utile (L80/B10): >50000h tq +25°C

CARATTERISTICHE ILLUMINOTECNICHE

Ottica WW: riflettore asimmetrico in alluminio pre-anodizzato ad alta riflettanza, schermo di chiusura - in materiale acrilico - olografico e diffondente, elementi strutturali in termoplastica.

Ottica: WALL WASHER

Rendimento ottico: 69%

Flusso apparecchio: 2291lm

Efficienza luminosa: 95lm/W

Sicurezza fotobiologica: Conforme al gruppo di rischio basso RG1

CARATTERISTICHE MECCANICHE

Dissipatore in pressofusione di alluminio di colore nero. Struttura in materiale termoplastico nero, frontale cut-off termoplastico verniciato bianco. Guarnizione in silicone per la tenuta ad acqua e polvere. Versione trim con anello integrato bianco.

Colore e finitura: Bianco gesso

Peso: 0,8Kg

Versione: TRIM

Grado di protezione: IP20 per la parte incassata

Grado di protezione: IP54 per la parte in vista

CARATTERISTICHE ELETTRICHE

Driver integrato elettronico ON-OFF. Apparecchio conforme EN 60598-2-22 per alimentazione da un sistema di emergenza centralizzato CPSS (Central Power Supply System, comunemente chiamato soccorritore), non incorporato nell'apparecchio - escluso aree ad alto rischio. La potenza e il flusso di default sono pari al 100% in AC e al 100% in DC.

Potenza apparecchio: 24W

Alimentazione: 220-240Vac 50/60Hz

Classe di isolamento: CLASSE 2

Tipo driver / Controllo: ON-OFF

Driver incluso: SI

Classe F: SI

SAFE FLICKER: PstLM=<1 e SVM=<0,4 (IEC TR 61547-1 e IEC TR 63158), a garanzia di una luce più confortevole e sicura

Temperatura ambiente: 0°C / +25°C

INSTALLAZIONE

Sistema di aggancio ultra rapido no tools per installazioni in controsoffitti con spessore da 0,5 a 30mm.

NOTE

Disponibile su richiesta in versione 110-277Vac.

GARANZIA

5 anni.

AVVERTENZE

Apparecchio progettato per essere smaltito/riciclato a fine vita. Sorgente luminosa (solo LED) sostituibile da un professionista. Alimentatore sostituibile da un professionista.

A motivo dell'evoluzione tecnologica dei componenti elettronici i dati indicati sono soggetti ad aggiornamento e quindi deve essere richiesta conferma in fase d'ordine. Flusso luminoso e potenza elettrica presentano tolleranze di +/-10% rispetto al valore indicato. tq +25°C (CIE 121).

Si riserva la facoltà di apportare modifiche tecniche.

Targetti Sankey S.r.l.
Via Pratese, 164
50145 Firenze - Italy
Tel: +39 055 37911
targetti.com
targetti@targetti.com

CCIAA Firenze
Share Capital:
€ 500.000,00
VAT N. (IT):
01537660480
R.E.A.: FI-275656

TARGETTI

1T8318EL80 | CCTEVO WALL WASHER 160
 Downlight da incasso a LED in versione trim

Accessori

Sistema di fissaggio



L mm	Codice
2500	1T9606

Cavo di sicurezza anticaduta per assicurare il corpo dell'apparecchio alla struttura edile.

A motivo dell'evoluzione tecnologica dei componenti elettronici i dati indicati sono soggetti ad aggiornamento e quindi deve essere richiesta conferma in fase d'ordine. Flusso luminoso e potenza elettrica presentano tolleranze di +/-10% rispetto al valore indicato. tq +25°C (CIE 121).

Si riserva la facoltà di apportare modifiche tecniche.

Targetti Sankey S.r.l.
 Via Pratese, 164
 50145 Firenze - Italy
 Tel: +39 055 37911
 targetti.com
 targetti@targetti.com

CCIAA Firenze
 Share Capital:
 € 500.000,00
 VAT N. (IT):
 01537660480
 R.E.A: FI-275656

